

HIT-N240SE10
HIT-N235SE10
HIT-N230SE10

Adaptation de la technologie R&D

Amélioration du rendement cellule

- En limitant les pertes dues aux recombinaisons des porteurs de charge
- En réduisant les pertes optiques
- En minimisant l'effet joule

Utilisation de trois collecteurs

- Pour réduire les pertes électriques entre les contacts et les collecteurs
- Avec des collecteurs moins larges, permettant d'augmenter la surface de réception de la lumière

Nouveau design des collecteurs

Verre anti-réflexion

Technologie de capture de la lumière

- Afin de réduire la réflexion et la dispersion de la lumière
- Pour augmenter la quantité d'énergie produite le matin et le soir

19.0%*
190 W/m²



* Pour HIT-N240SE10

Technologie de la cellule HIT

La cellule solaire SANYO HIT (Heterojunction with Intrinsic Thin layer) se compose d'une fine plaque de silicium monocristallin enrobée dans des couches de silicium amorphe ultrafines. Ce procédé de fabrication, conçu d'après les techniques les plus modernes, permet d'obtenir les performances les plus élevées du marché.

La cellule solaire respectueuse de l'environnement

Plus d'énergie propre

Les cellules HIT délivrent une puissance de sortie au m² supérieure aux cellules photovoltaïques classiques en silicium cristallin.

Caractéristiques spécifiques

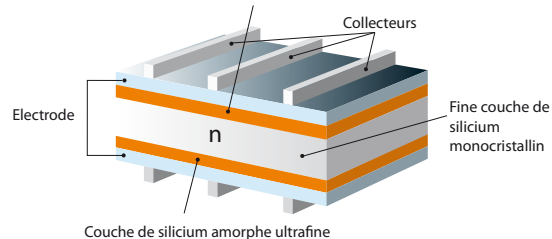
Les modules photovoltaïques SANYO HIT ne produisent aucun rejet et ne contiennent aucunes pièces mobiles. Les dimensions des modules HIT permettent une installation compacte livrant un maximum de puissance par rapport à la surface de toiture disponible.

Une productivité élevée à hautes températures

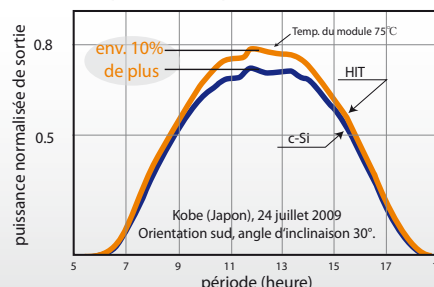
A la différence d'une cellule solaire classique en silicium cristallin, la cellule solaire HIT peut produire avec un rendement important même à des températures élevées.

Structure de la Cellule Solaire HIT

Couche de silicium amorphe ultrafine



Variation de la puissance produite au cours d'une journée



Les cellules et les modules HIT ont un très haut rendement dans la production en série.

Modèle	Rendement de la cellule	Rendement du module	Puissance / m ²
HIT-N240SE10	21.6%	19.0%	190 W/m ²
HIT-N235SE10	21.1%	18.6%	186 W/m ²
HIT-N230SE10	20.7%	18.2%	182 W/m ²

HIT®
Photovoltaic Module

HIT est une marque déposée de SANYO Electric Co., Ltd. Le nom «HIT» est l'abréviation de «Heterojunction with Intrinsic Thin layer» qui est une technologie originale de SANYO Electric Co., Ltd.

FR

Données électriques (à STC)

Modèles HIT-NxxxSE10

	240	235	230
Puissance maximum (Pmax) [W]	240	235	230
Tension de crête maximale (Umpp) [V]	43.7	43.0	42.3
Courant de crête maximal (Impp) [A]	5.51	5.48	5.45
Tension à vide (Uco) [V]	52.4	51.8	51.2
Courant de court-circuit (Icc) [A]	5.85	5.84	5.83
Protection max. par surintensité inverse [A]	15		
Tolérance de puissance de sortie [%]	+10/-5*		
Tension maximum de système [V]	1000		

Note: Conditions standards de test (STC): masse d'air 1,5; ensoleillement = 1000 W/m²; Température de cellule = 25°C
 * Tous les modules flashés par les équipements SANYO ont une tolérance positive de la puissance

Caractéristiques de température

	240	235	230
Température (NOCT) [°C]	44.0	44.0	44.0
Coefficient de température de Pmax [%/°C]	-0.30	-0.30	-0.30
Coefficient de température de Uoc [V/°C]	-0.131	-0.130	-0.128
Coefficient de température de Icc [mA/°C]	1.76	1.75	1.75

En NOCT

	240	235	230
Puissance maximum (Pmax) [W]	182	179	175
Tension de crête maximale (Umpp) [V]	41.1	40.5	39.9
Courant de crête maximal (Impp) [A]	4.44	4.41	4.38
Tension à vide (Uco) [V]	49.4	48.9	48.3
Courant de court circuit (Icc) [A]	4.71	4.70	4.70

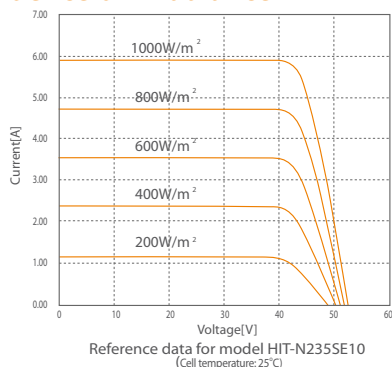
Note: température nominale d'utilisation des cellules : masse d'air 1,5 spectre, ensoleillement = 800W/m², température de l'air = 20°C, vitesse du vent 1m/s.

A faible ensoleillement

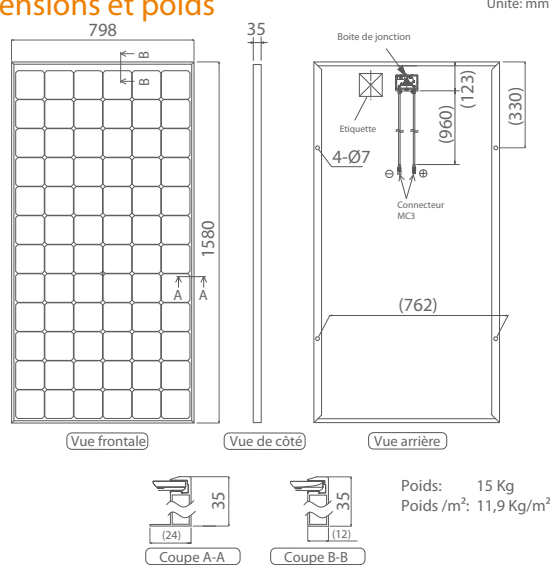
	240	235	230
Puissance maximum (Pmax) [W]	45.9	44.7	43.8
Tension de crête maximale (Umpp) [V]	41.7	41.0	40.6
Courant de crête maximal (Impp) [A]	1.10	1.09	1.08
Tension à vide (Uco) [V]	49.0	48.4	47.8
Courant de court circuit (Icc) [A]	1.17	1.17	1.17

Note : faible ensoleillement : masse d'air 1,5 spectre, ensoleillement = 200W/m², température de la cellule = 25°C.

Dependence on irradiance



Dimensions et poids



Garanties

Performance: 10 ans (90% de Pmin), 25 ans (80% de Pmin)
 Produit: 5 ans
 (Basé sur le document certifiant la garantie)

Matériaux

Cellules : HIT 5 pouces
 Verre : verre trempé AR
 Cadre : aluminium anodisé noir
 Type de connecteurs: MC3

Certificats



Safety tested,
 IEC 61730
 Periodic Inspection

IEC 61730

IEC 61215



Membre de



Veuillez consulter votre revendeur local pour toute information complémentaire.

ATTENTION! Veuillez lire attentivement les instructions de montage avant la mise en œuvre des produits.

Dans le cadre de l'amélioration constante de nos produits, nous nous réservons le droit d'effectuer sans préavis toute modification technique.